

Philco



**T
V
P
H
2
8
T
3
5
D
G**

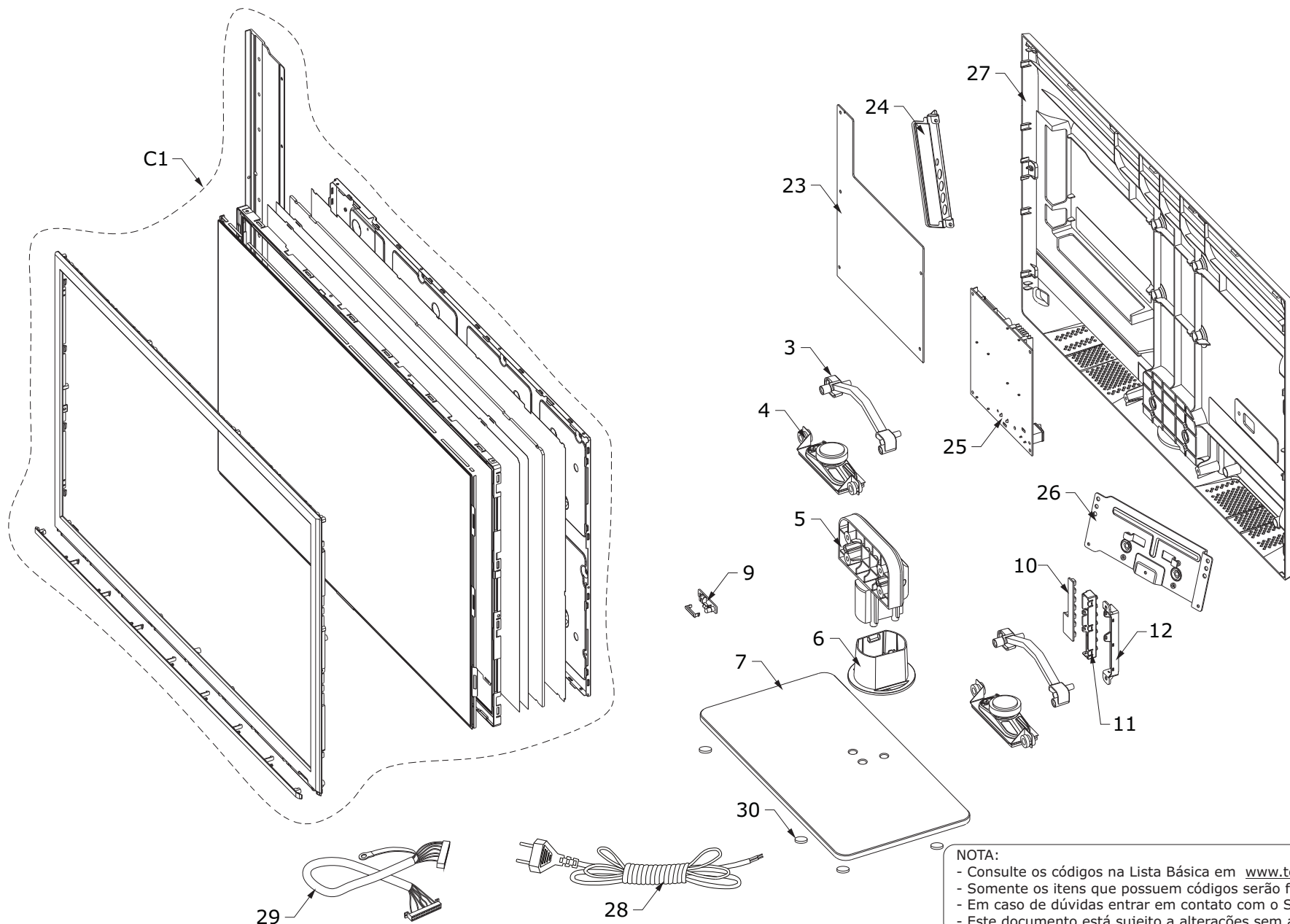
0800 415300

suporte.tecnico@britania.com.br

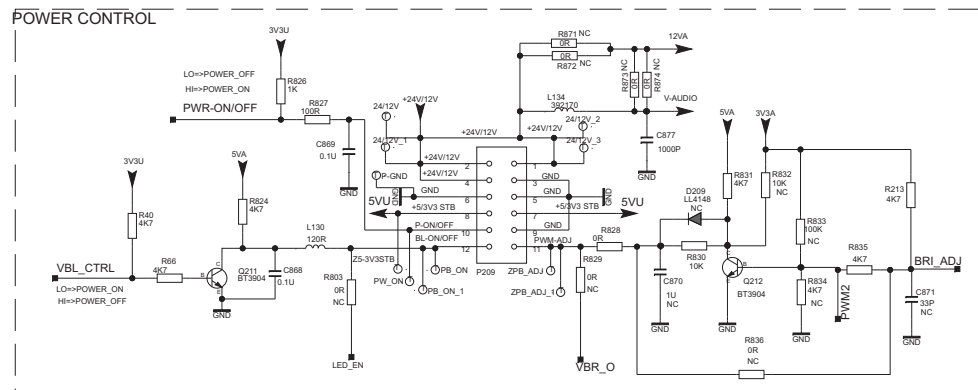
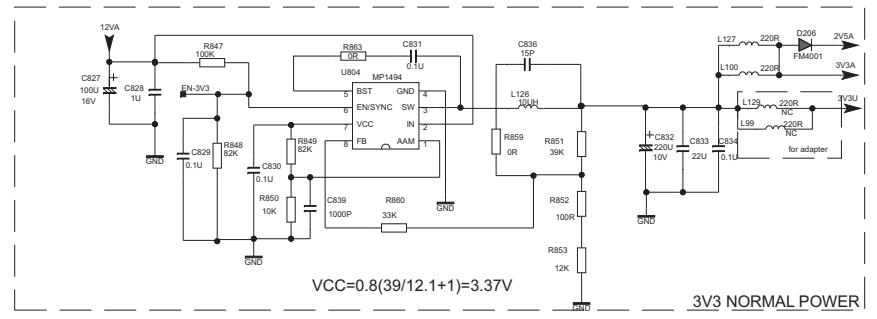
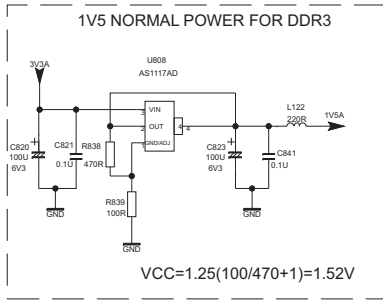
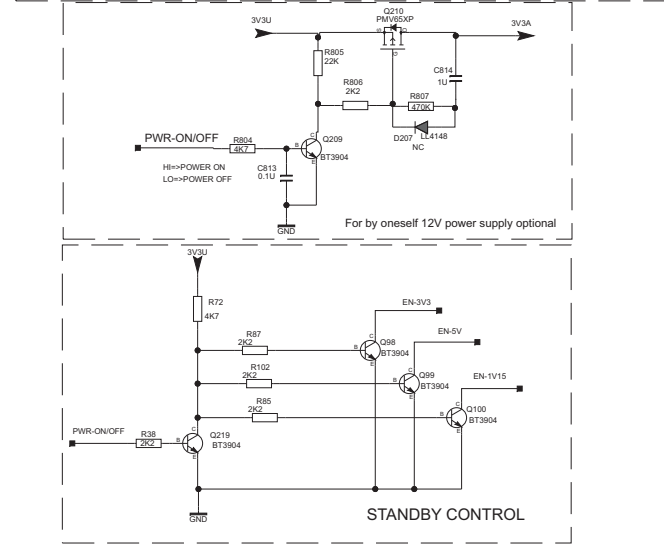
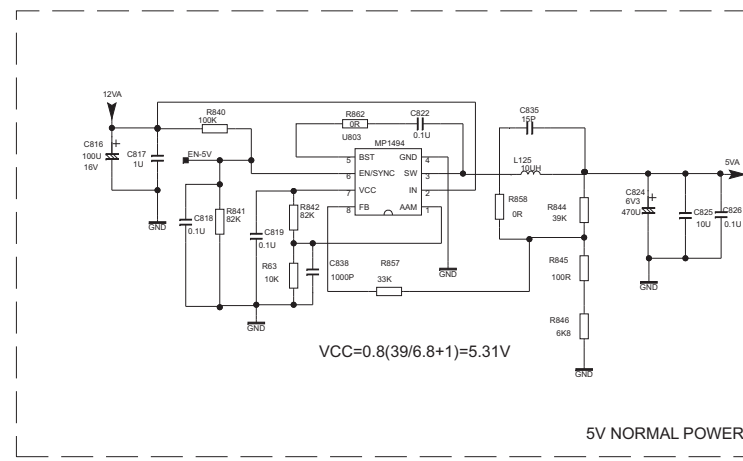
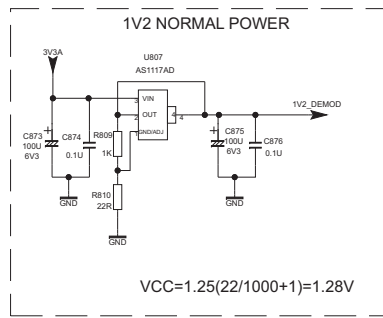
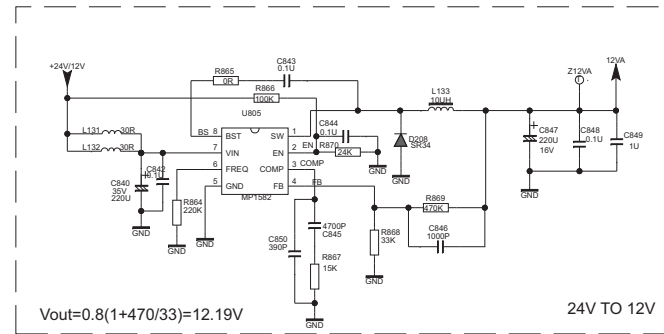
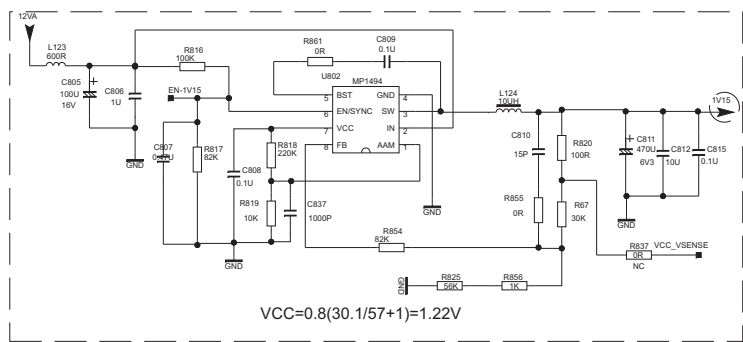
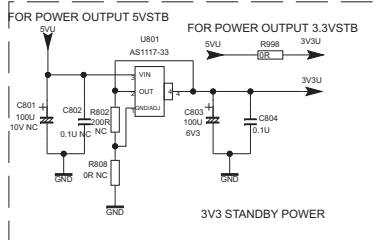
VISTA EXPLODIDA

Acesse a LISTA BÁSICA em www.telecontrol.com.br e consulte os códigos das peças pela referência.

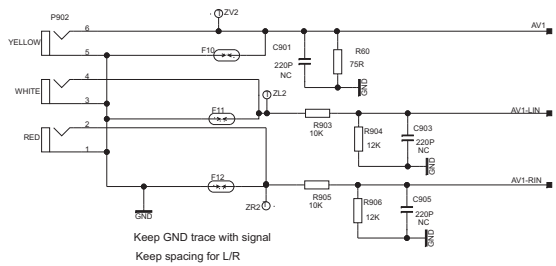
PRODUTO	CÓDIGO	TENSÃO	PADRÃO E Nº SÉRIE
TV PH28T35DG	099283000ATX	BIV	0 00 00000 00 T 113 X
<small>(X) - O último algarismo nas colunas "Código" e "Padrão Nº Série" significa a versão do aparelho.</small>			



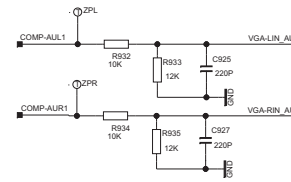
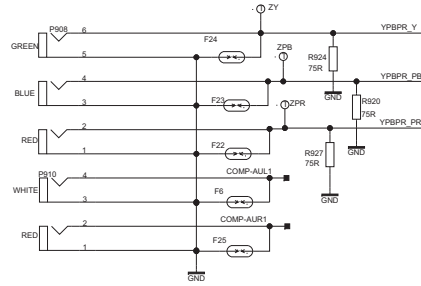
NOTA:
 - Consulte os códigos na Lista Básica em www.telecontrol.com.br
 - Somente os itens que possuem códigos serão fornecidos.
 - Em caso de dúvidas entrar em contato com o Suporte Técnico.
 - Este documento está sujeito a alterações sem aviso prévio



AV1

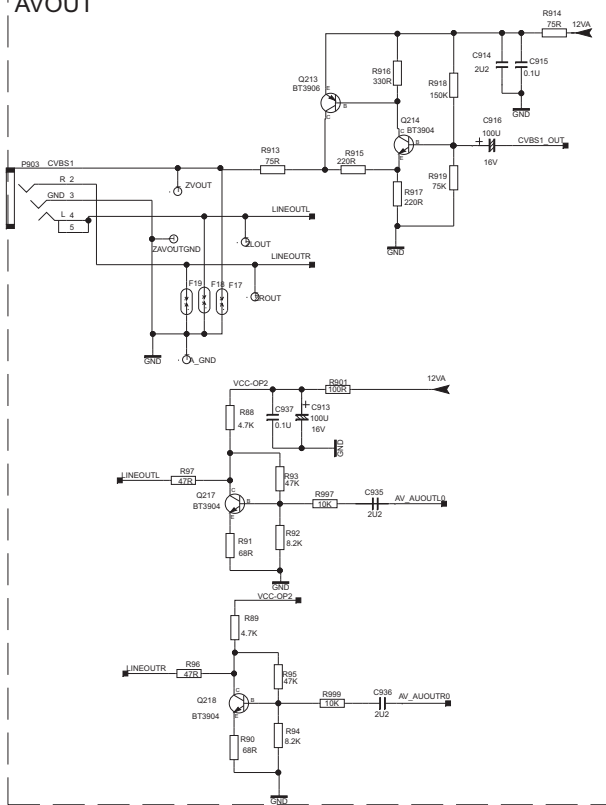


YPBPR

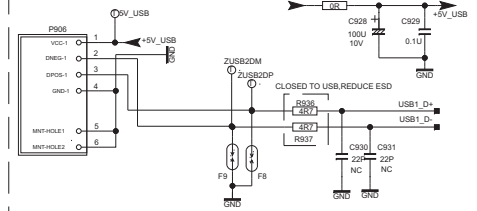


PC /YPBPR SHARE WITH L/R AUDIO

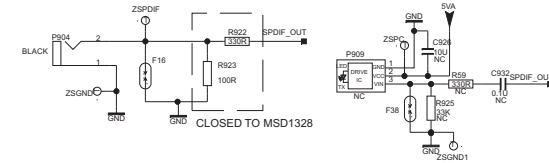
AVOUT



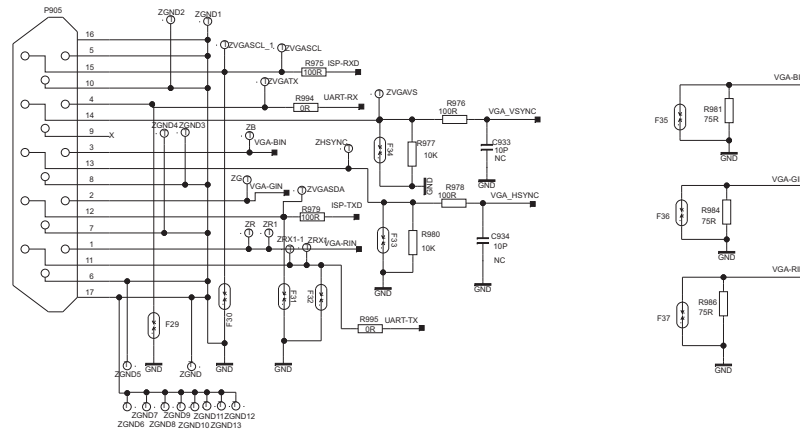
USB



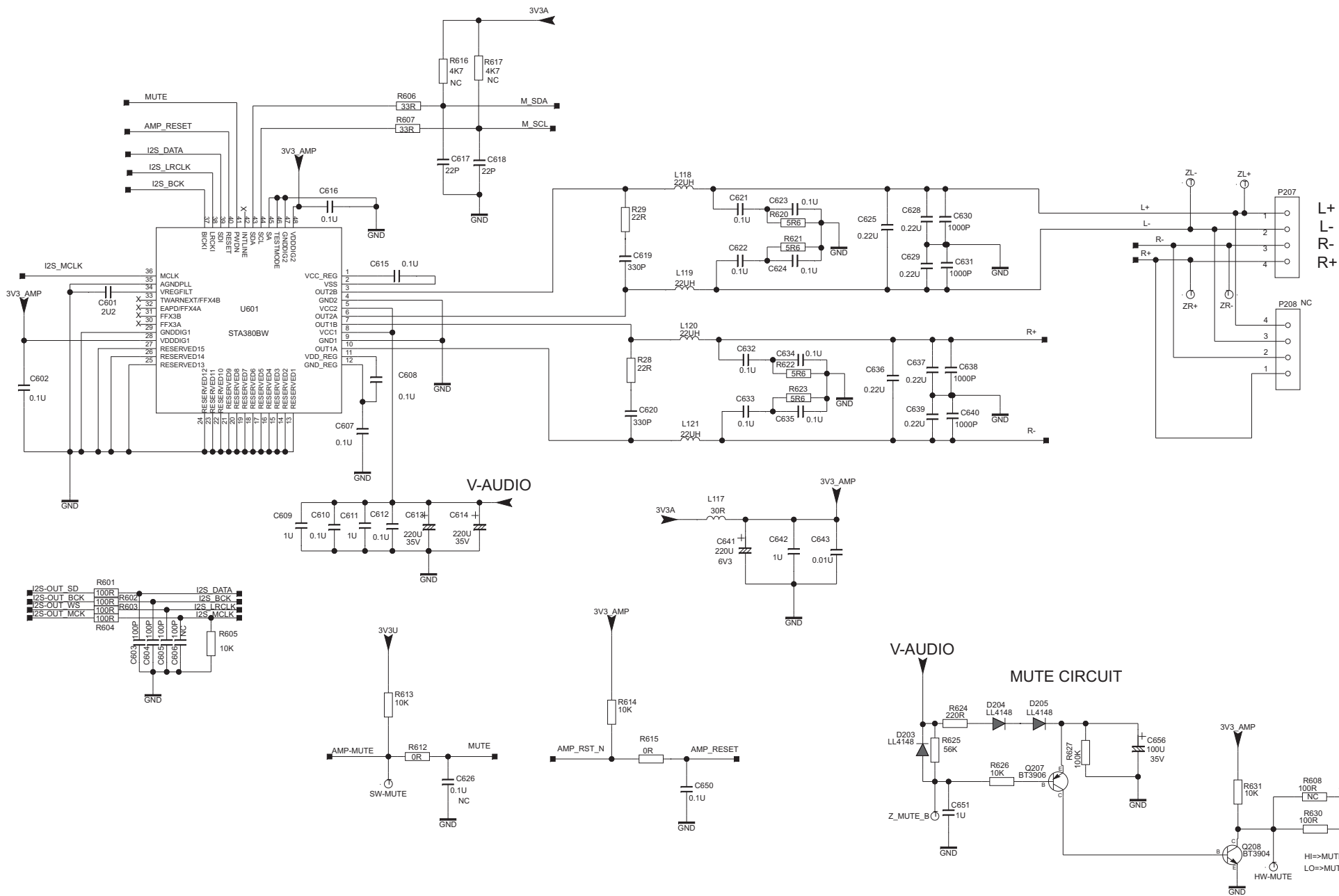
SPDIF



VGA



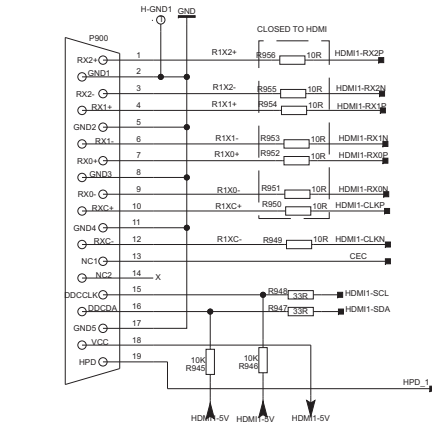
AV YPBPR PC USB AND SPIDF INTERFACE (3/9)



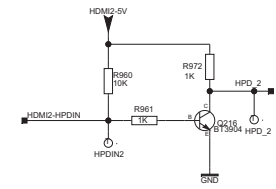
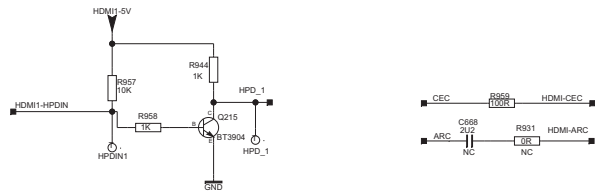
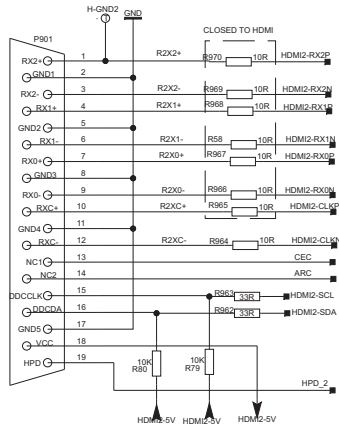
VUDIO AMP. INTERFACE (4/9)

HDMI INPUT

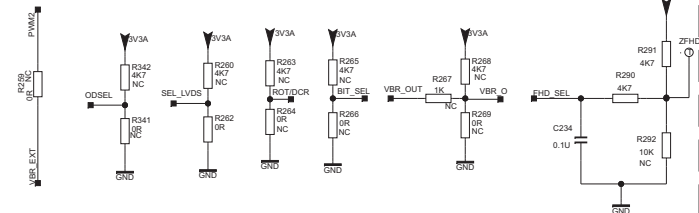
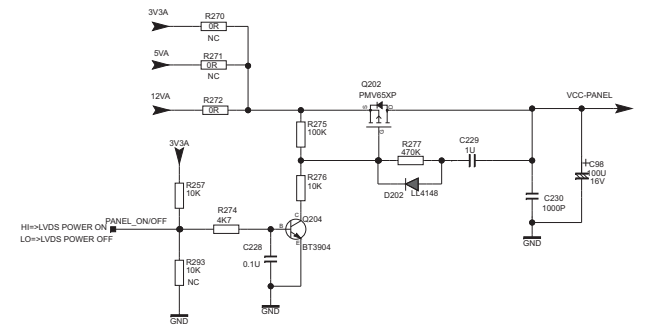
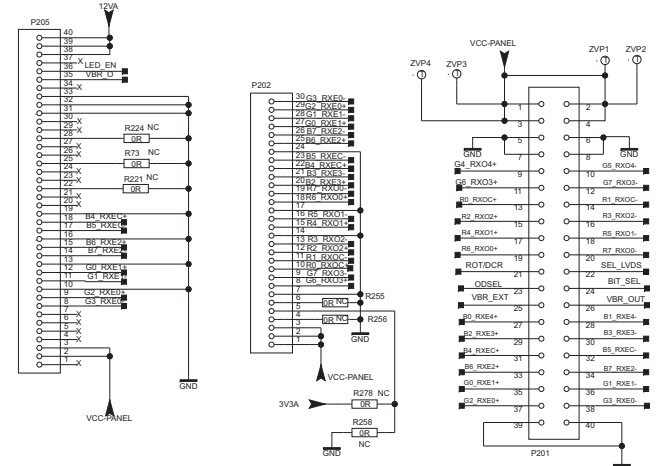
HDMI1 CENNECTOR



HDMI2 CENNECTOR

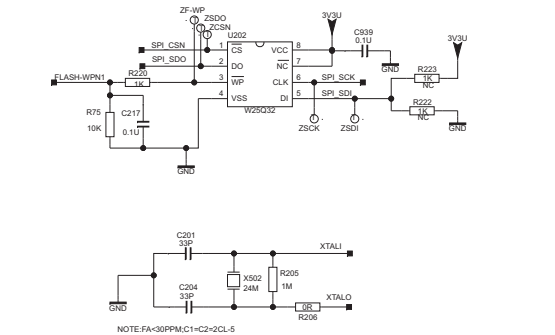
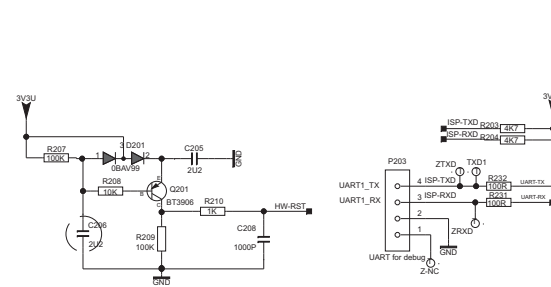
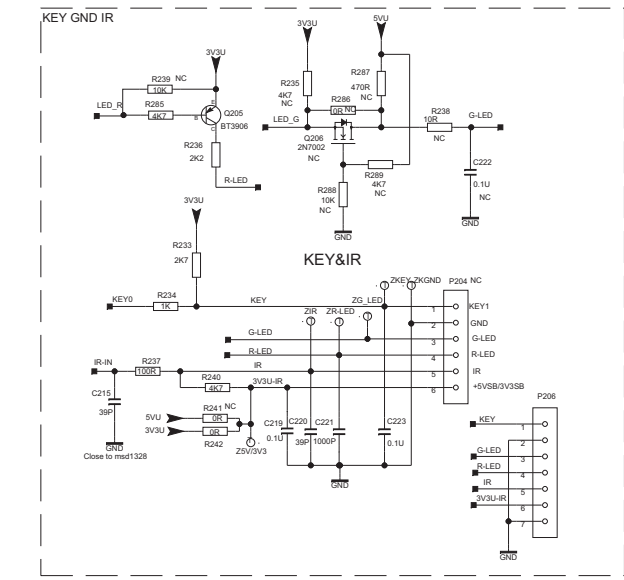
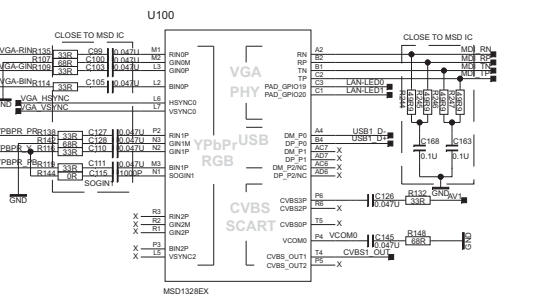
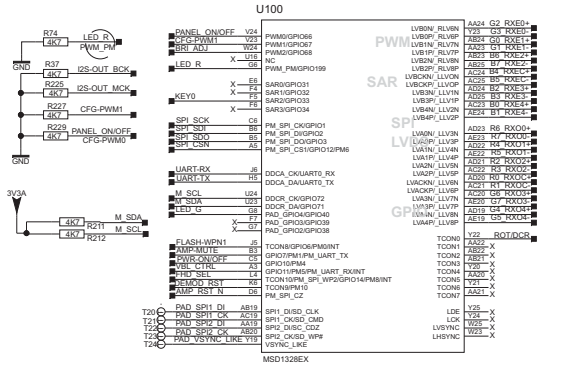
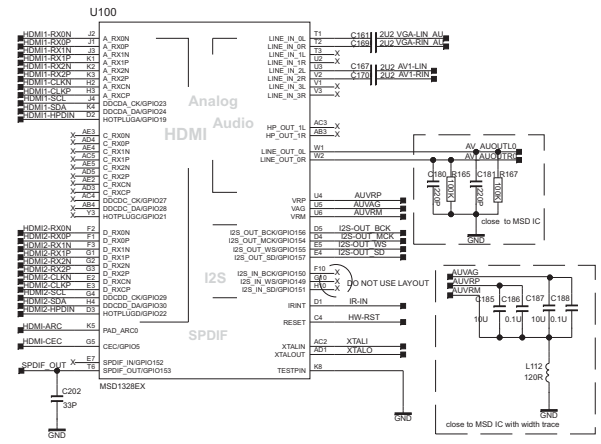
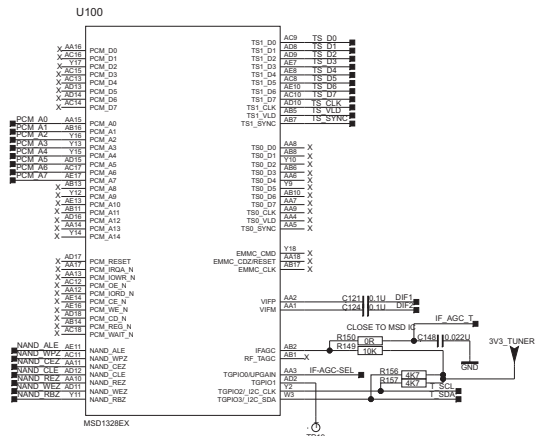
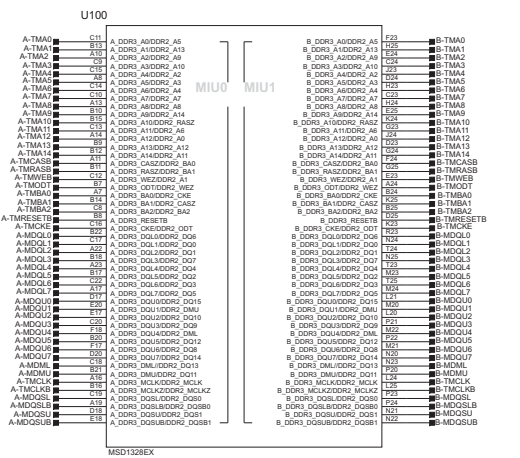


LVDS INPUT



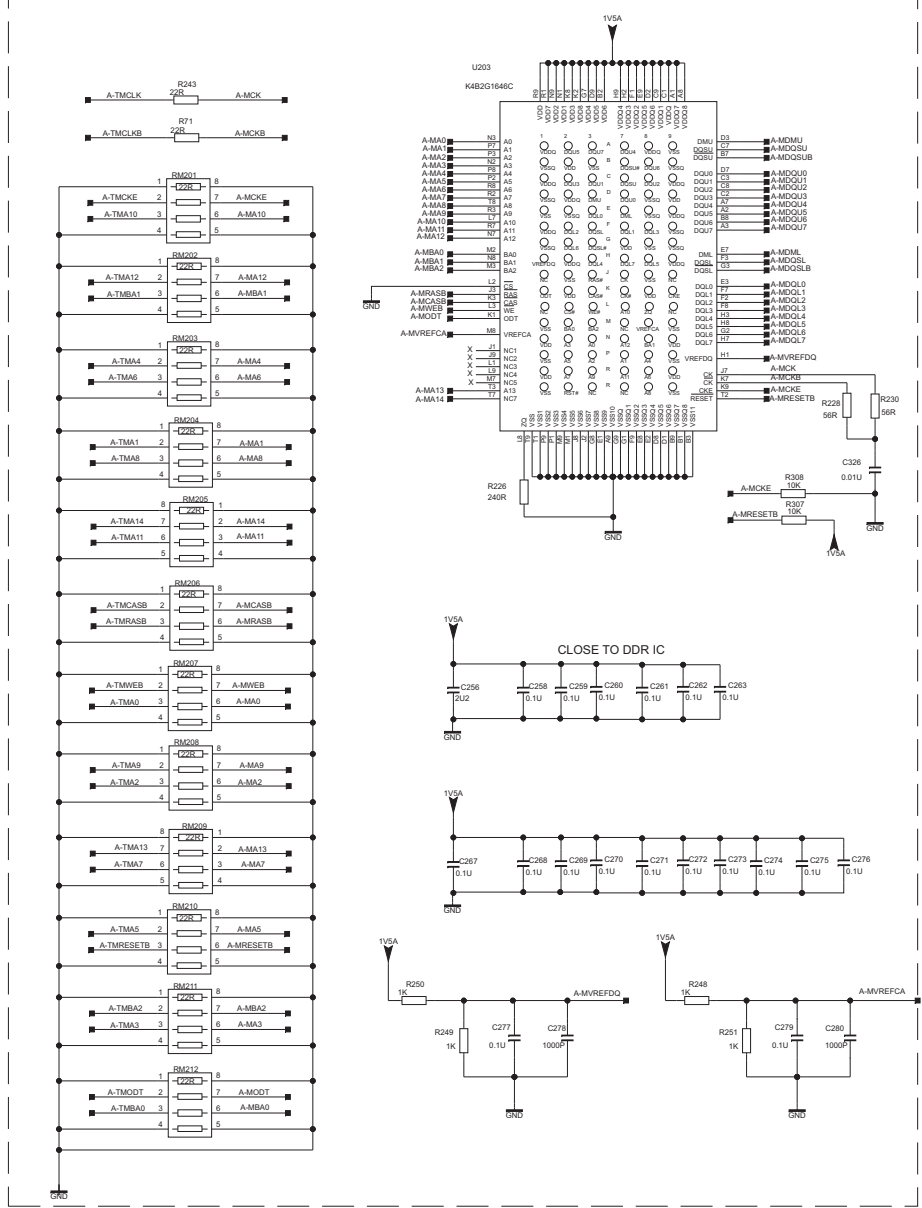
PANEL	R291	R292	VALUE
HD	NC	NEED	0
FULL_HD	NEED	NC	3V3

HDMI1/2 AND LVDS (5/9)

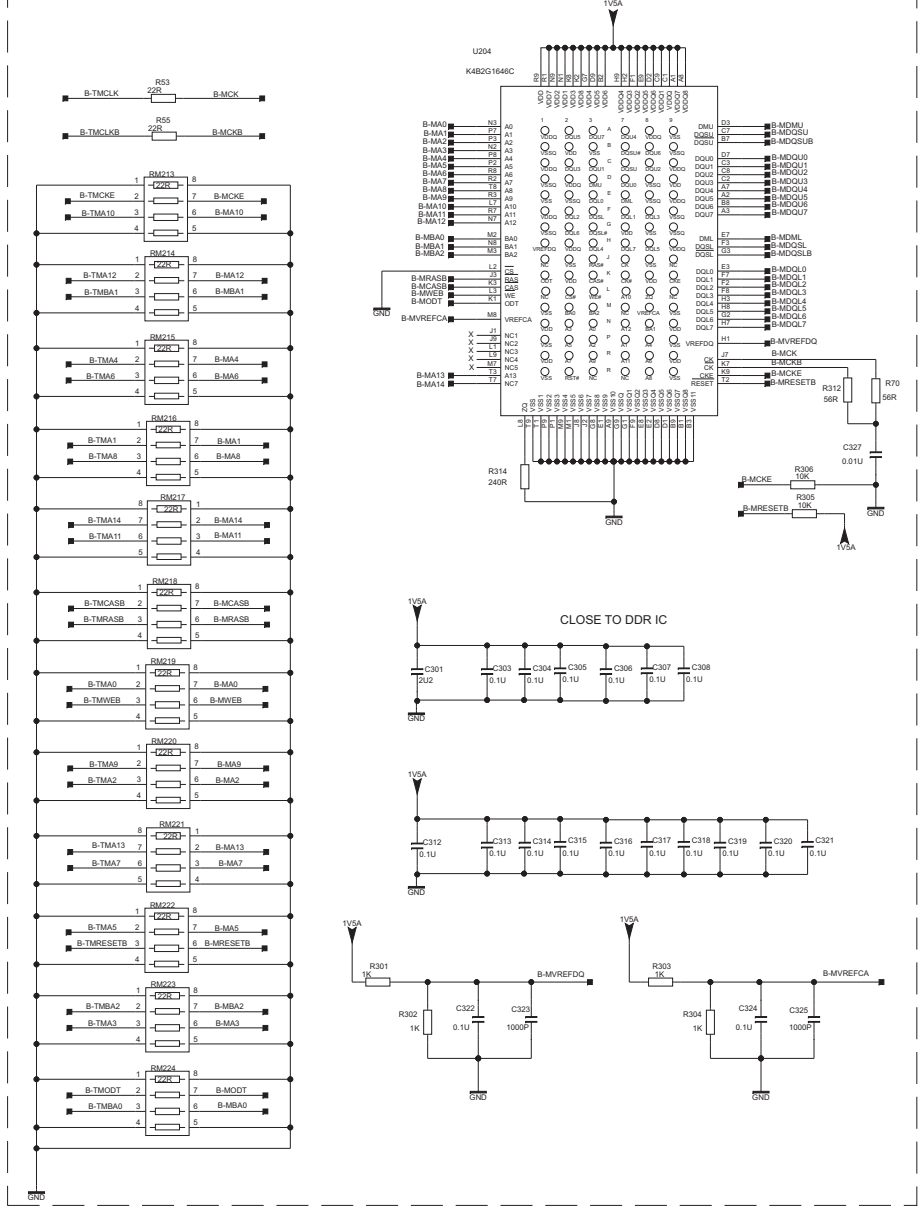


MSD1309BT M (6/9)

DDR0

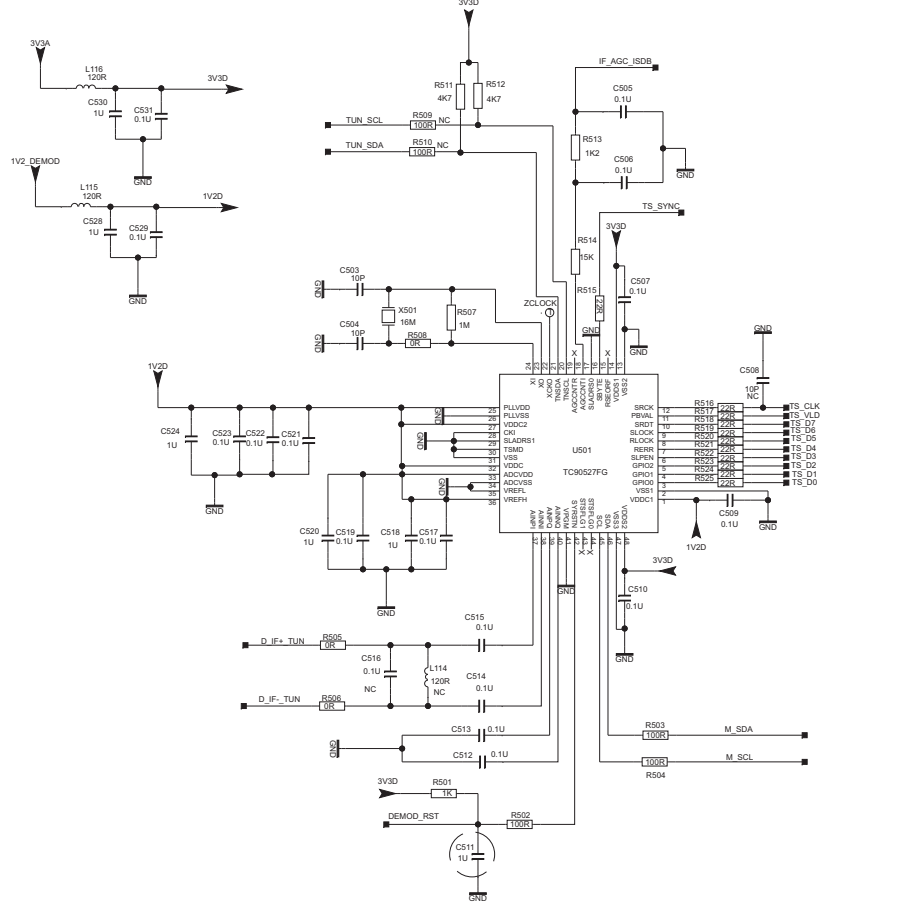


DDR1

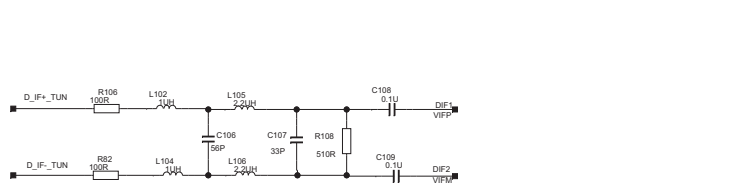


DDR3 (7/9)

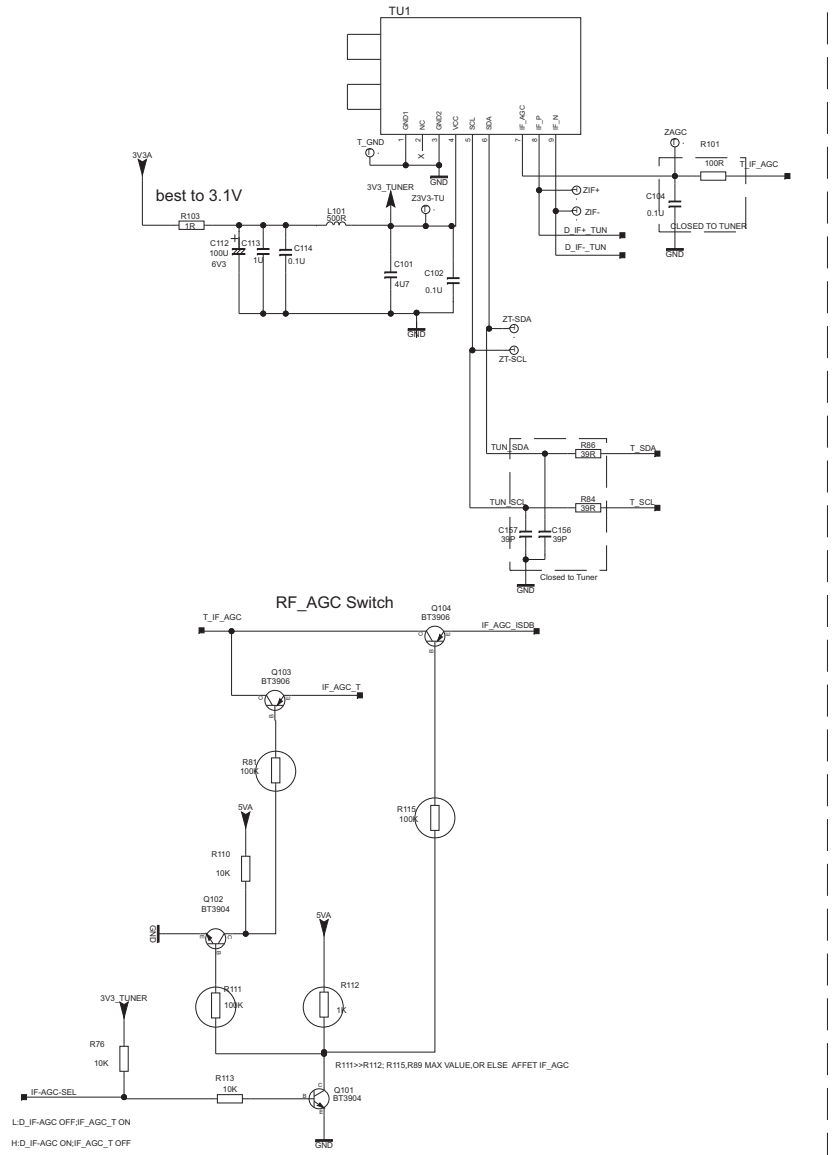
ISDB Demodulator



DIF IN & OUT



TUNER



TUNER AND DEMOD INTERFACE (8/9)

NAND FLASH

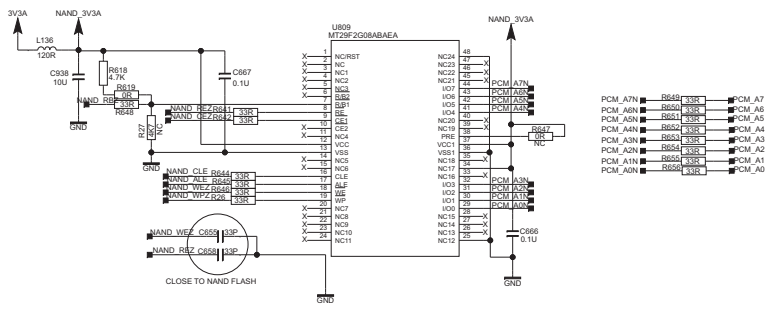
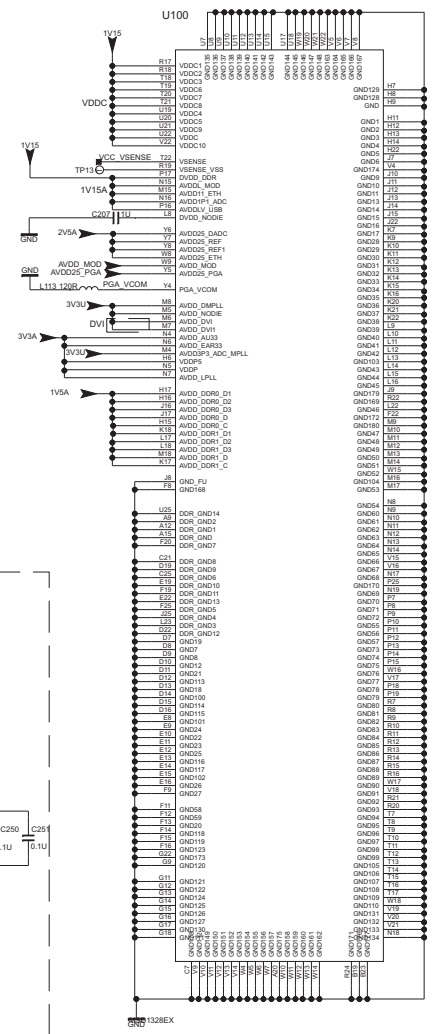
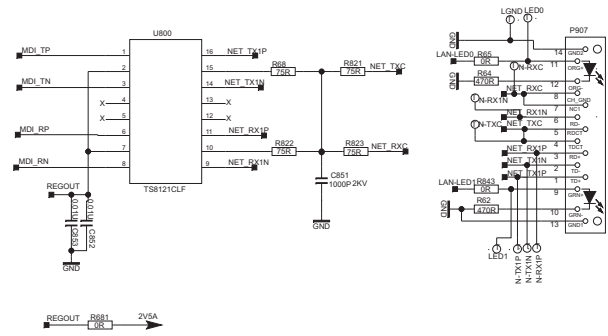


Table mapping PCMA pins of U100 to NAND flash chip pins:

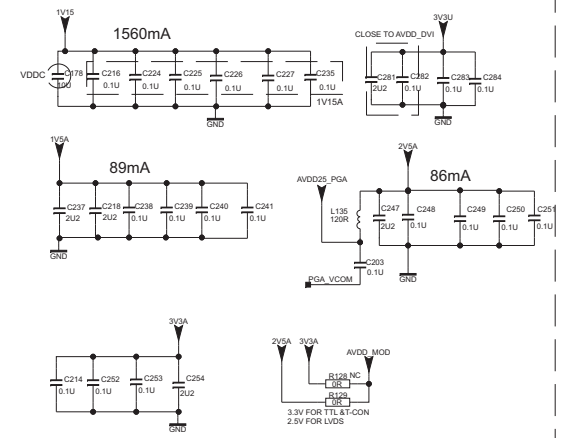
PCMA_7N	R640	R382	PCMA_7
PCMA_6N	R640	R382	PCMA_6
PCMA_5N	R644	R382	PCMA_5
PCMA_4N	R644	R382	PCMA_4
PCMA_3N	R644	R382	PCMA_3
PCMA_2N	R644	R382	PCMA_2
PCMA_1N	R644	R382	PCMA_1
PCMA_0N	R656	R382	PCMA_0



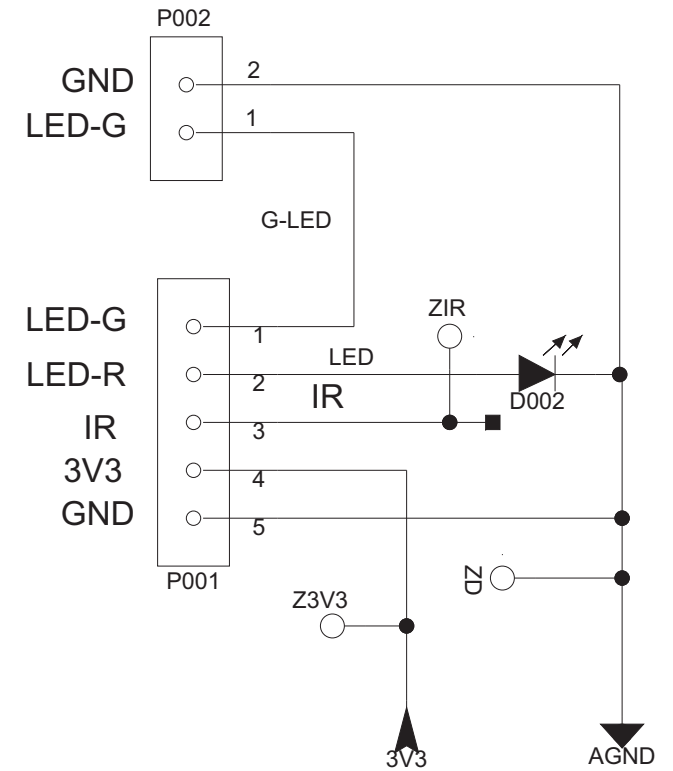
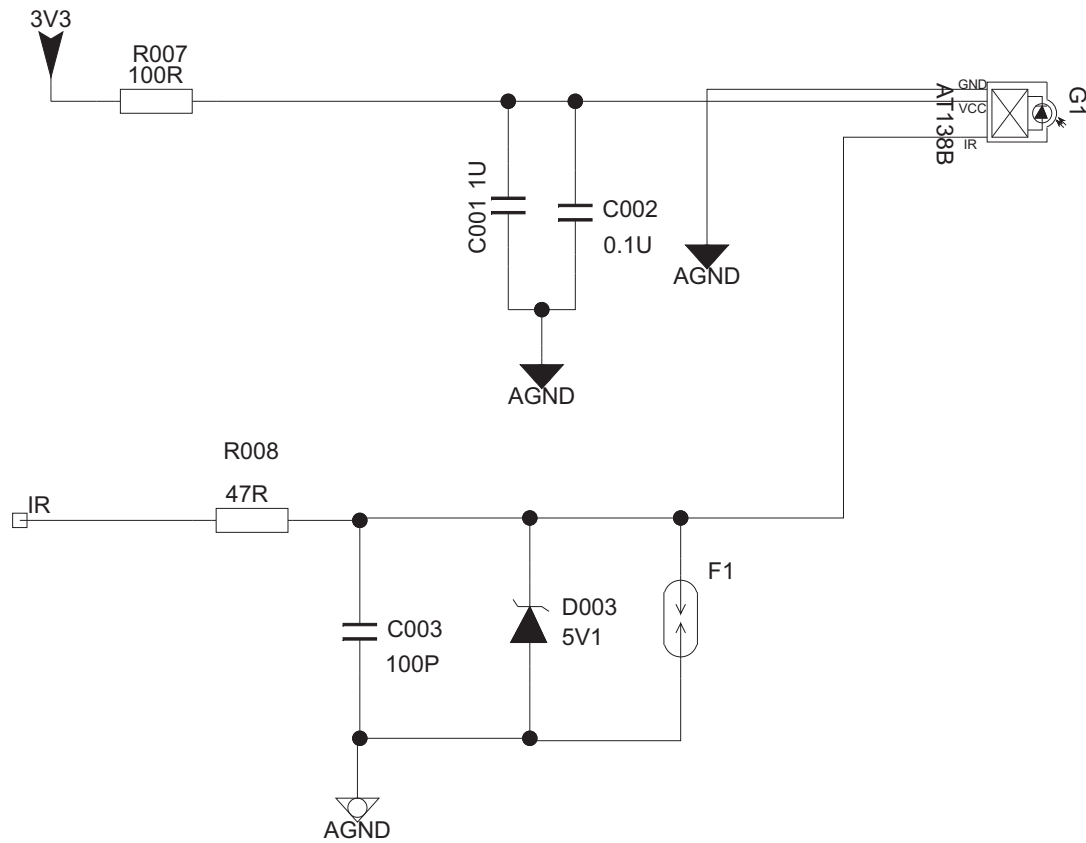
RJ 45



MSD1328F

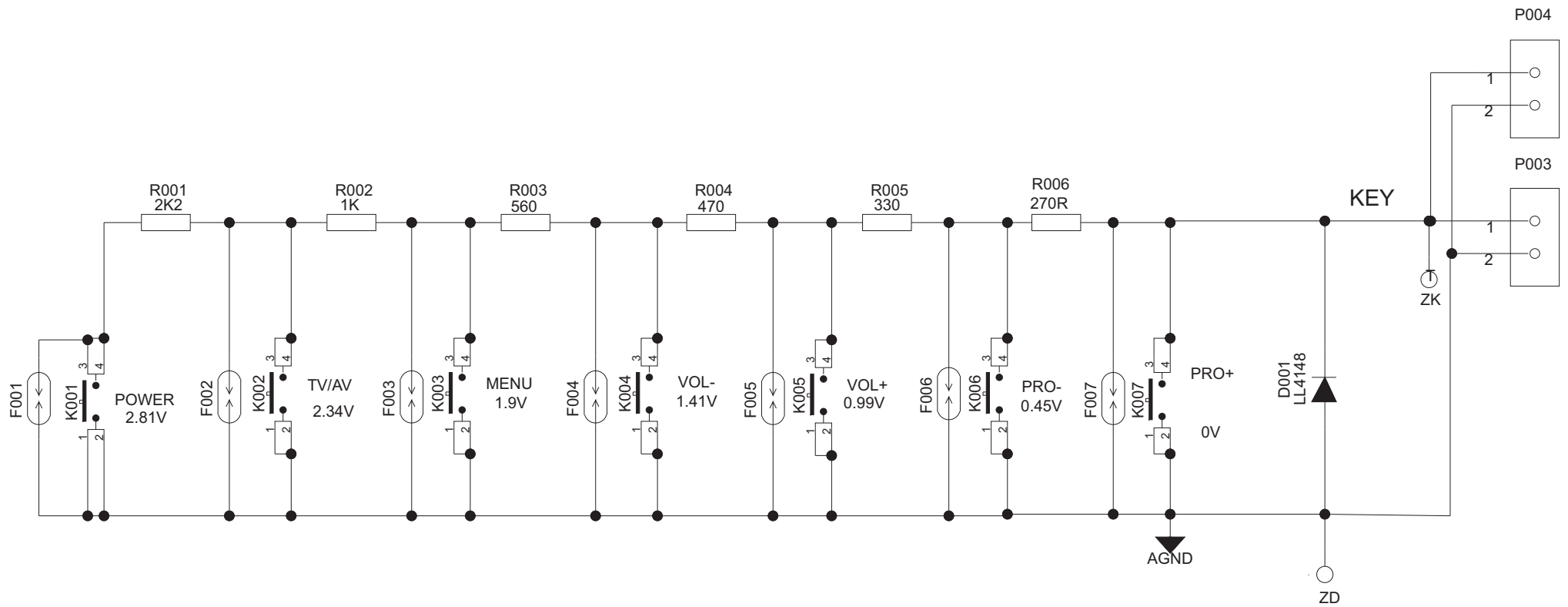


MSD1328F NAND FLASH AND RJ45 INTERFACE (9/9)



01-HT357Z-IRA2XG

2012-09-21



01-HT357Z-KEA2LG
2012-09-21

