

Título	9018-28 Configurações Bomba de Transferência
Modelo(s)	9018, 9028
Data	17-MAIO-2017
Revisão	1:Novo
Prioridade	Importante

Assunto

Esse boletim informa sobre a importância das modificações realizadas nas bombas de transferências de tinta e aditivos para a 9018 e 9028.

Originalmente, a bomba A45815 era montada em ambas as linhas de transferências.

A partir de Junho de 2016, a bomba A37931 é montada em ambas as linhas substituindo a anterior.

Essa modificação tem maior impacto sobre o funcionamento do ACM pois o cálculo do líquido restante nos cartuchos é baseado no desempenho dessa bomba.

Esse boletim oferece informações de como ajustar essa bomba corretamente quando trocar as partes:

- CPU Board 9028 (ENM46502)
- CPU Board 9018 (ENM46501)
- Ink Block (ENM45719)
- Additive Block (ENM45713)
- Additive/Transfer Pump (ENM47143)

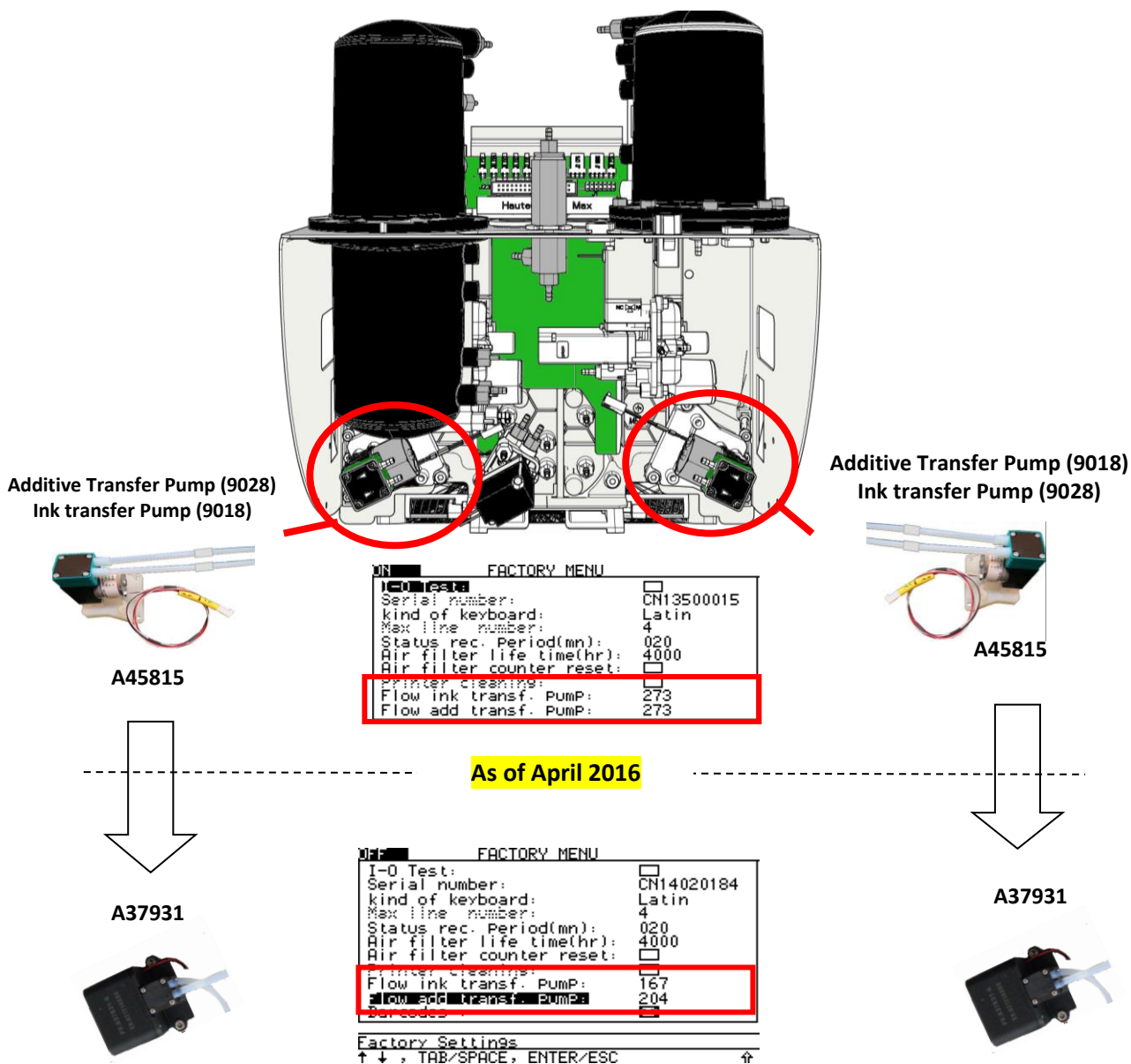
Informação

Nova Bomba de Transferência

O líquido restante nos cartuchos de tinta e aditivo é calculado através do fluxo criado pelas bombas montadas nas linhas de transferência. As taxas de transferência são diferentes da bomba original e devem ser verificadas quando trocar as partes acima.

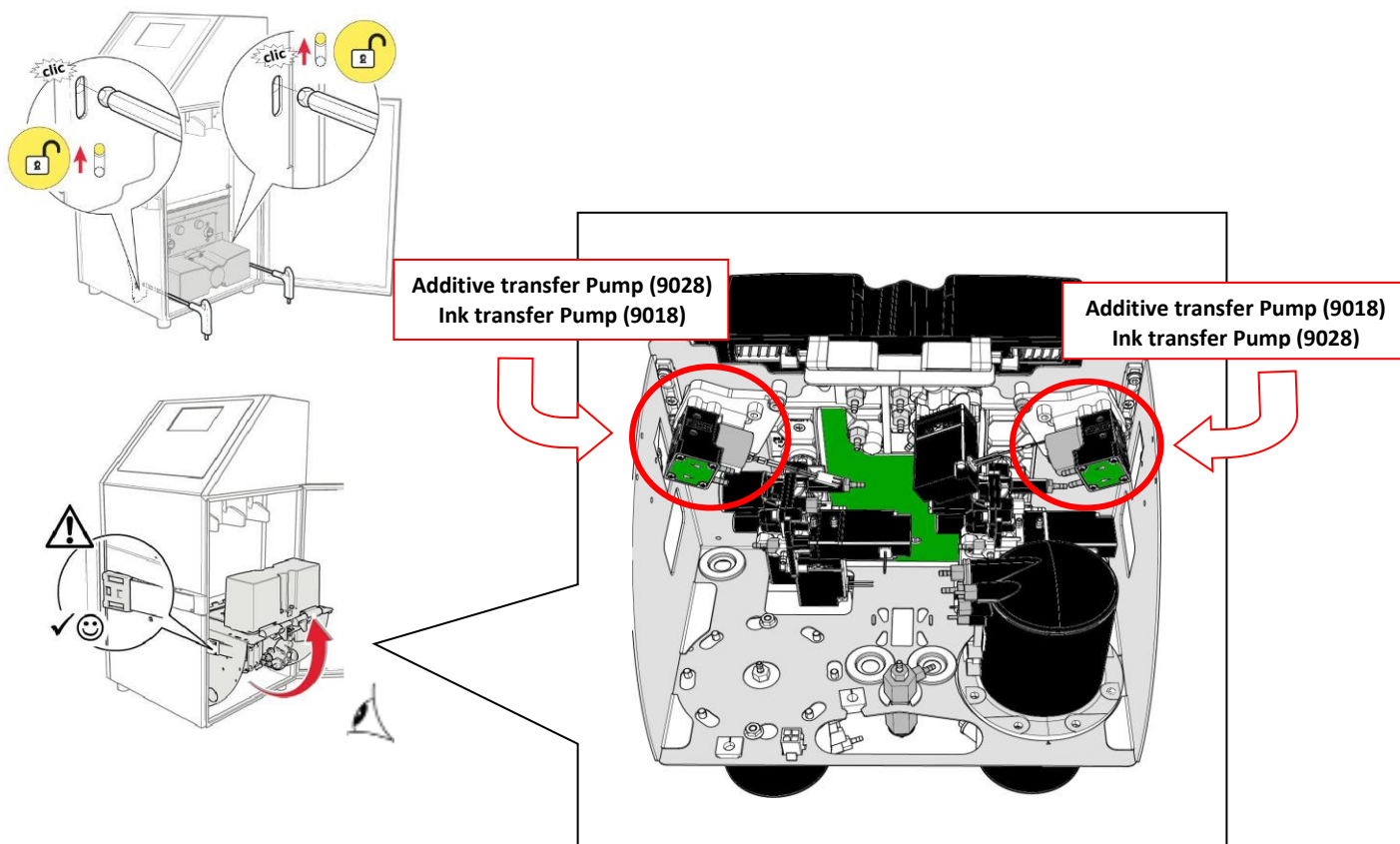
Valor original: 273

Valor novo: Aditivo – 204 / Tinta – 167.



Como verificar o modelo da bomba



Destrave o suporte do M6 e localize a bomba montada no circuito. Verifique o número do modelo. Tenha cuidado extra pois as linhas de transferência são invertidas entre a 9018 e 9028.



Para cada impressora equipada com as novas bombas, adesivos foram colados ao gabinete para lembrar a taxa de fluxo que deve ser ajustada na CPU.

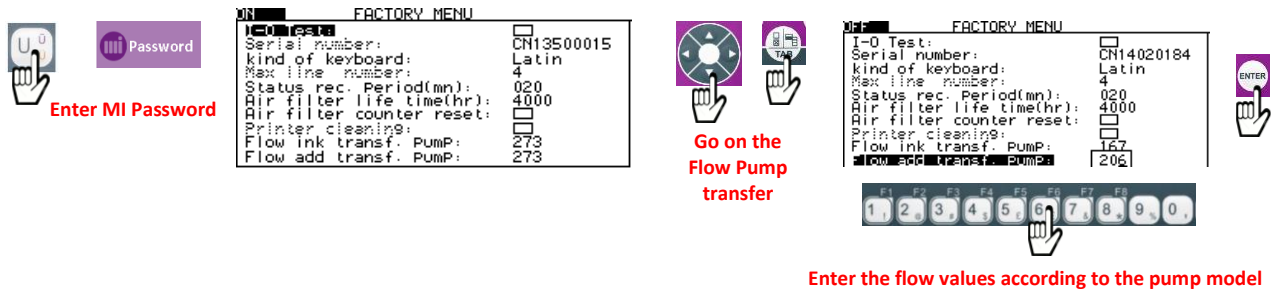


Taxa de Transferência

Imagem	Part Number	Tinta	Aditivo
	A45815	273	273
	A37931	167	204

Acesso ao menu de Fábrica

Os valores de transferência são ajustados no menu de fábrica.



Enter MI Password

Go on the Flow Pump transfer

Enter the flow values according to the pump model

Nota: Se o valor for inserido incorretamente, existe o risco da impressora não usar o consumível até o fim.

Ação

Verifique os valores de transferência quando trocar as partes abaixo.

- CPU board 9028 (ENM46502)
- CPU board 9018 (ENM46501)
- Ink block (ENM45719)
- Additive Block (ENM45713)
- Additive/Transfer Pump (ENM47143)

Fim